

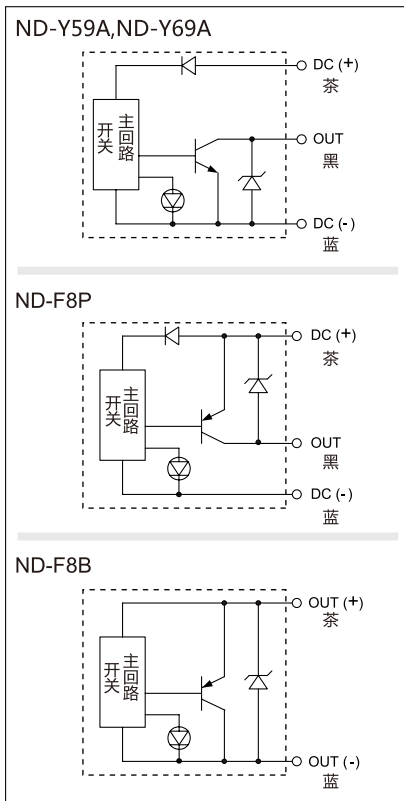


标准规格

ND-Y5□, ND-Y6□, ND-Y7P, ND-Y7PV(带指示灯)						
磁性开关型号	ND-Y59A	ND-Y69A	ND-Y7P	ND-Y7PV	ND-Y59B	ND-Y69B
导线引出方向	横向	纵向	横向	纵向	横向	纵向
配线方式	3线式				2线式	
输出方式	NPN		PNP		—	
适合负载	IC回路, 24VDC继电器, PLC				24VDC继电器, PLC	
电源电压	5, 12, 24V DC (4.5 to 28V DC)				—	
消耗电流	10mA以下				—	
负载电压	DC 28V以下		—		24VDC (10 to 28)	
负载电流	40mA以下		80mA以下		2.5-4.0mA	
内部电压降	1.5V以下 (0.8V以下, 10mA负载电流)		0.8V以下		4V以下	
漏电流	100μA以下, 电压DC 24V				0.8μA以下, 电压DC 24V	
指示灯	开启红色发光二极管					
标准	CE认证					

导线-耐油乙烯橡胶绝缘导线, $\Phi 3.4$, 0.15m² 3芯(茶, 黑, 蓝), 2芯(茶, 蓝)。

使磁性开关内部回路



磁性开关质量表

磁性开关型号	ND-Y59B	ND-Y69B	ND-Y59A	ND-Y69A ND-Y7P(V)
导线长 (m)	0.5	9	10	10
	3	50	53	53
	5	83	87	87

外形尺寸图(毫米)

