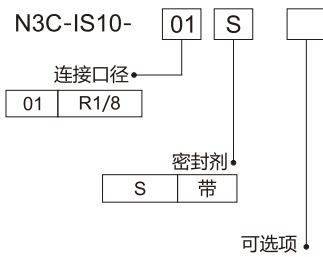




标准规格

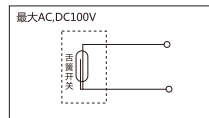
型号	N3C-IS10-01S	N3C-IS10-01S-6
最高使用压力	0.7MPa	
设定压力范围	0.1~0.4MPa	0.1~0.6MPa
迟滞	0.08MPa以下	
触点	1a	
导线引出方式	直接出线式(线长:0.5m)	
使用流体	空气、惰性气体	
环境及流体温度	-5°C~60°C(未冻结)	
刻度误差	±0.05MPa或以下	
重复精度	±0.05MPa或以下	
保护构造	IP40	
接管口径	R1/8	
重量	62g	

型号表示方法



无记号	导线长0.5m
L	导线长3m
6	设定压力范围 0.1~0.6MPa
Z	导线长5m

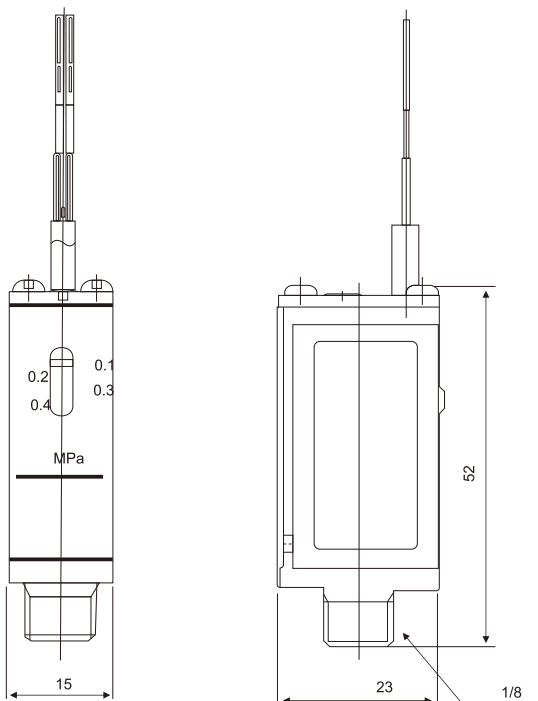
开关内部回路



开关特性

触点最大容量	AC2VA,DC2W		
使用电压AC、DC	24V或以下	48V	100V
最大使用电流	50mA	40mA	20mA

外形尺寸(毫米)



设定压力范围

