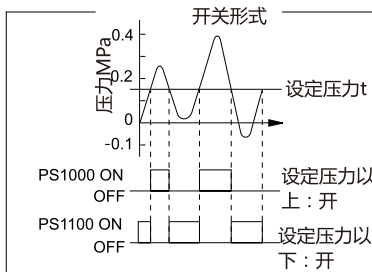




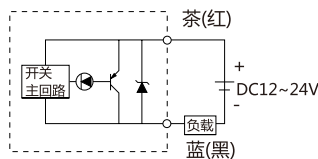
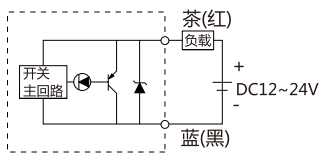
- 小而轻的电子式压力开关
- 体积小：30Lx13Wx10H(mm)(标准型：不包括导线部分)
- 2线式：NPN，PNP公用
- 安装方便：安装在快换接头上
- 开关结构：硅片扩散型半导体压力开关



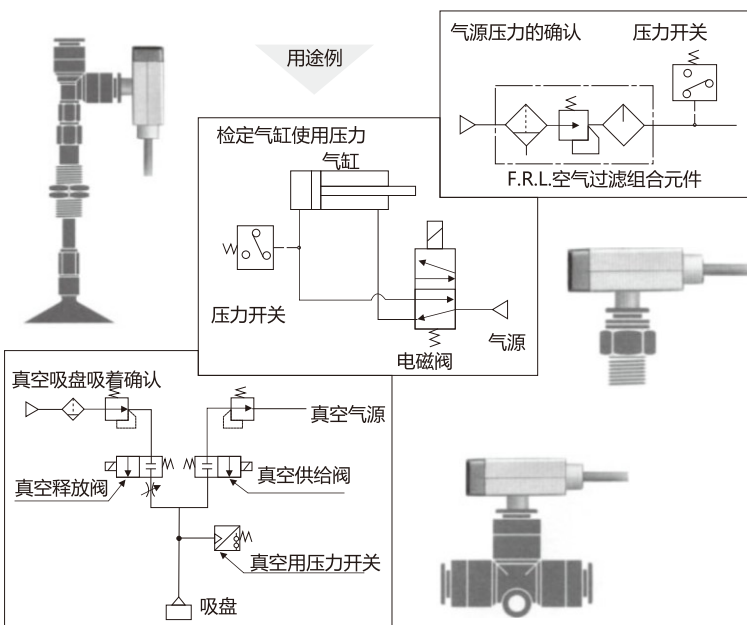
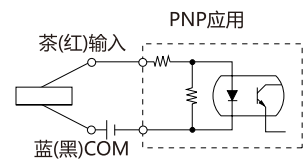
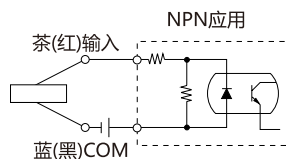
#### 标准规格

型号	NPS1000-R06L	NPS1100-R06L
应用	正压用	真空用
输出方式	供应压力≥设定压力：开	
使用流体	空气	
最大使用压力	1MPa	0.1~0.4MPa
设定压力范围	0.1~0.4MPa	
温度特性	±3%满刻度以下	
重复精度	±1%满刻度以下	
迟滞	±4%满刻度以下	
供应电源	DC12~24V(波动±10%以下)	
消耗电流	5~40mA	
漏电流	1mA以下	
内部电压降	5V 以下	
指示灯	ON时红色指示灯亮	
使用温度范围	0~60°C(未冻结)	
绝缘	电线与壳体之间2MΩ(DC500V)	
耐电压	电线与壳体之间AC1000V50/60HZ(1分钟)	
接管口径	Φ6mm快换接头插管	
导线引出方式	直接出线式，防由乙烯基橡胶绝缘软由线，2线Φ2.55，0.18mm <sup>2</sup> 电线长3m	

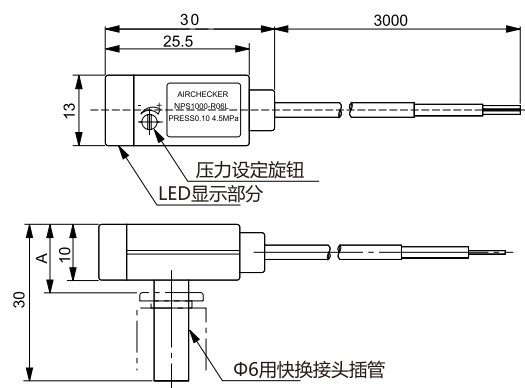
#### 输出回路



#### 连接例



#### 外形尺寸(毫米)



适合快换接头	mm
KQ2H/L/T/S/Y06-M5	16
其他KQ2/KS系列	13
KJ系列	16