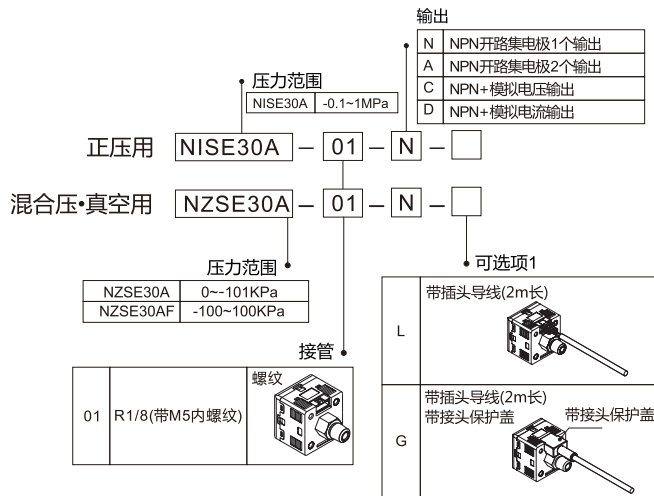




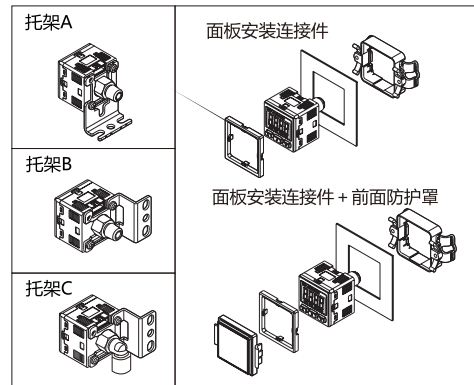
- 数字用2色显示
- 安装更省空
- 建议使用

型号表示方法



配件型号

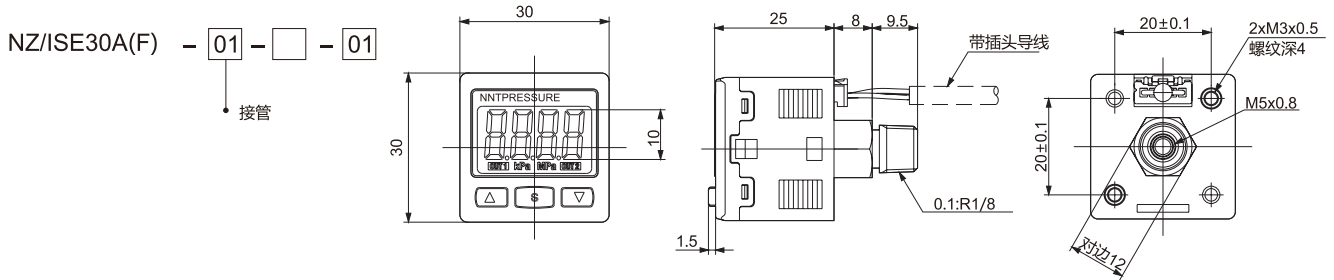
零件号	可选项
NZS-38-A1	托架A带2个安装螺钉(M3x5L)
NZS-38-A2	托架B带2个安装螺钉(M3x5L)
NZS-38-A3	托架C带2个安装螺钉(M3x5L)
NZS-27-C	面板安装连接带2个安装螺钉(M3x8L)
NZS-27-D	面板安装连接件+前面防护罩带2个安装螺钉(M3x8L)
NZS-38-3L	导线带接头, 3线制, 1输出, 2m
NZS-38-4L	导线带接头, 4线制, 2输出, 2m



标准规格

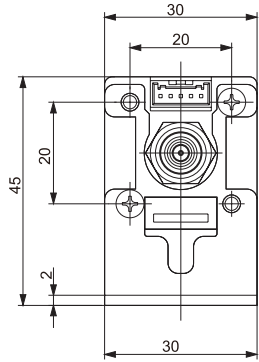
型号	NZSE30A (真空用)	NZSE30AF (混合用)	NISE30A (正压用)	
额定压力范围	0.0~101.0kPa	-100.0~100.0kPa	-0.100~1.000MPa	
设定压力范围	10.0~105.0kPa	-105.0~105.0kPa	-0.105~1.050MPa	
保证耐压力	500kPa	500kPa	1.5MPa	
设定压力分解度	0.1kPa	0.1kPa	0.001MPa	
流体	空气、小燃烧性气体、非腐蚀性气体			
供应电压	DC12~24V±10%, 脉动(p-p)10%以下(带电源电极保护)			
电流消耗	40mA或以下			
开关输出	NPN集电极开路1个输出、NPN集电极开路2个输出			
模拟输出	最高负载电流	80mA		
	最高供应电压	28V(NPN输出时)		
	残余电压	1V或以下(在80mA负载电流时)		
	反应时间	2.5ms或以下(带振荡防止功能 20、100、500、1000、2000ms)		
	短路保护	自短路保护功能		
重复精度	±0.2%满刻度以下±1个单位			
迟滞	迟滞型	可调设(可以设定由零开始)		
	上下限比较型			
模拟输出	电压输出	输出电压	1~5V±2.5%满刻度以下	0.6~5V±2.5%满刻度以下
		线性	±1%满刻度以下	
	电流输出	输出电阻	约1kΩ	
		输出电流	4~20mA±2.5%满刻度以下	2.4~5mA±2.5%满刻度以下
显示	线性	±1%满刻度以下		
	负载电阻	最大负载电阻: 供电电压12V时: 300Ω、供电电压24V: 600Ω 最小负载电阻: 50Ω		
显示精度	4位, 7段显示, 双色(红/绿)显示 ±2%满刻度以下, ±1个单位(在25±3°C)			
指示灯	有输出时灯亮输出1绿色、输出2红色			
耐环境	密封标准	IP40		
	使用温度范围	使用: 0°C~50°C, 保存: -10°C~60°C(未冻结)		
	使用湿度范围	操作及保存: 35~85%RH(未冻结)		
	耐电压	引线及壳体间AC1000V在1分钟		
	绝缘阻抗	50MΩ或以上(DC500V兆欧表)引线及壳体间		
	耐振动 耐冲击	10~15Hz, 1.5mm或20m/s ² 振幅在X、Y、Z三方向2个小时 100m/s ² X、Y、Z三方向3次(在不供电情况下)		
温度特性	±2%满刻度以下(在25°C操作温度)			
引线	重载防油电线, 3条Φ3.5, 2m 4条导电截面积: 0.15mm ² (AWG26), 绝缘体外径: 1.0mm			
标准	符合CE, UL/CSA, RoHS标准			

外形尺寸图(毫米)



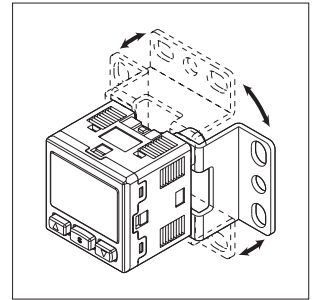
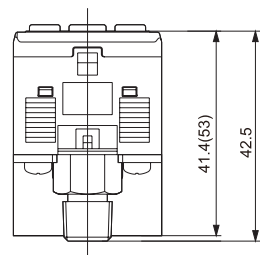
托架A

(可选项单体型号: NZS-38-A1)

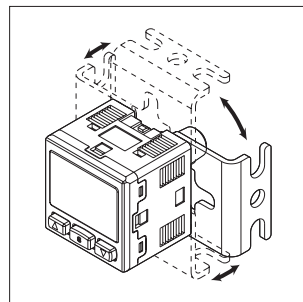
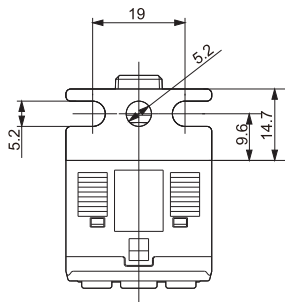


托架B或托架C

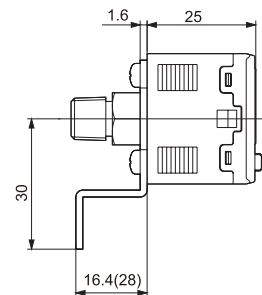
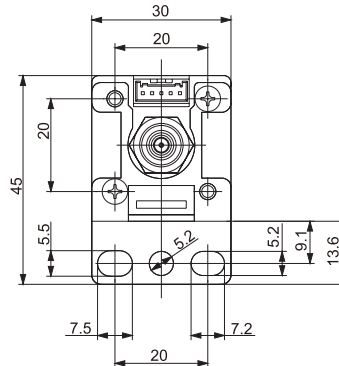
(可选项单体型号: NZS-38-A2或NZS-38-A3)



※托架可安装在4个方向。



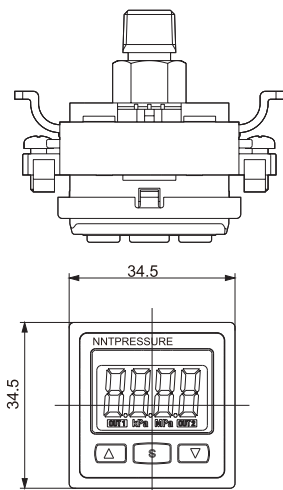
※托架可安装在4个方向。



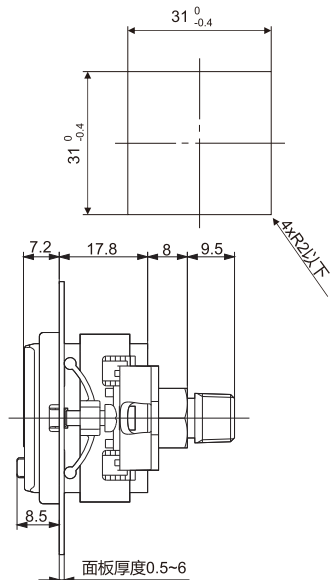
注:括号内()是托架C的尺寸

面板安装连接件

(可选项单体型号: NZS-27-C)



面板开孔尺寸



面板安装连接件+前面保护罩

(可选项单体型号: NZS-27-D)

