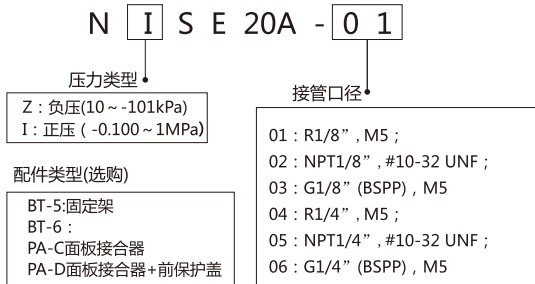


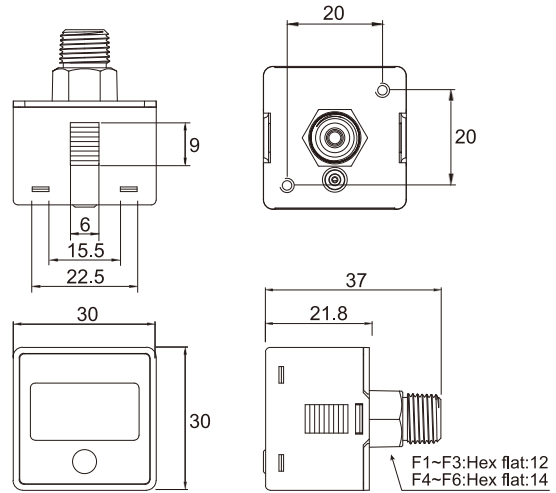


- 电池式数位压力表
- 压力单位可转换：KPa、MPa、kgf/cm<sup>2</sup>、bar、psi、mmHg
- 省电模式：35秒后自动启动休眠
- 电池容量显示于LCD上
- 另有背光型式可选择
- 保护构造：IP65

#### 型号表示方法



#### 外形尺寸图(毫米)



#### 标准规格

型号	( 负压 )		( 正压 )	
	NZSE20A-01		NISE20A-01	
额定压力范围	0 ~ -101kPa		0.000 ~ 1.000MPa	
显示压力范围	10 ~ -101kPa		-0.100 ~ 1.000MPa	
耐压力	300kPa		1.5MPa	
适用气体	空气, 非腐蚀性, 不可燃性			
压力单位 显示最小刻度	kPa	1	-	
	Mpa	-	0.001	
	kgf/cm <sup>2</sup>	-	0.01	
	bar	0.01	0.01	
	psi	0.1	0.1	
mmHg	1	-		
电池	钮扣电池			
背光	无		无	
电池寿命	5年 (5次/天)		5年 (5次/天)	
低电量侦测	有			
电池可更换	有			
开机时间	显示35秒后进入休眠			
取样频率	2Hz (2次/秒)			
压力单位显示	psi, bar, mmHg, kPa		psi, bar, kgf/cm <sup>2</sup> , MPa	
重复精度	±1% F.S. ±1 digit		±0.2% F.S. ±1 digit	
显示	3½ 数位, 7segment			
显示精度	±0.2% F.S. ±1 digit (在周围温度: 25±3°C)			
耐环境	防护等级	IP65 (注1)		
	周围温度	动作: 0~50°C, 保存: -10~60°C (无水露及不结冰状况下)		
	周围湿度	动作及保存: 35~85%RH (无水露)		
	耐振动 耐冲击	复振幅1.5mm或10G, 每一分钟10Hz~55Hz~10Hz, X、Y、Z每个方向各2小时 100m/s <sup>2</sup> (10G), X、Y、Z每个方向各3次		
温度特性	±2%F.S.比较参考温度25°C (0~50°C温度范围内)			
接管口径	01: R1/8", M5; 02: NPT1/8", #10-32 UNF; 03: G1/8" (BSPP), M5 04: R1/4", M5; 05: NPT1/4", #10-32 UNF; 06: G1/4" (BSPP), M5			
重量	约40g			

注1) 要达到IP65的防护等级必须安装空气管。