



标准规格

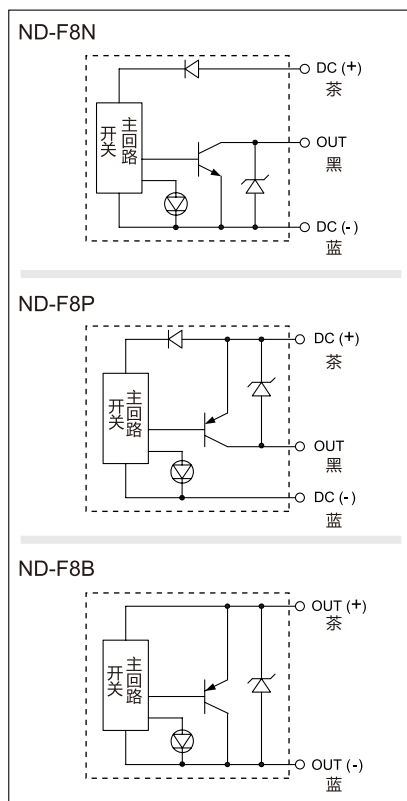
ND-F8(带指示灯)			
磁性开关型号	ND-F8N	ND-F8P	ND-F8B
导线引出方向	纵方向	纵方向	纵方向
配线方式	3线式		2线式
输出方式	NPN	PNP	—
适合负载	IC回路,24DC继电器,PLC		24VDC继电器,PLC
电源电压	5,12,24V DC(4.5to28V DC)		
消耗电流	10mA以下		
负载电压	DC28V以下	—	24VDC(10to28)
负载电流	40mA以下	80mA以下	2.5-4.0mA
内部电压降	1.5V以下(0.8V以下, 10mA负载电流)	0.8V以下	4V以下
漏电流	DC24V,100μA以下		DC24V,0.8mA以下
指示灯	开启红色发光二极管		
标准	CE认证		

- 1.导线-耐油乙烯橡胶皮绝缘导线, Φ2.7, 0.5m
- 2.ND-F8N,ND-F8P,0.5mm²×3芯(茶, 黑, 蓝)
- 3.ND-F8B,0.18mm²×2芯(茶, 蓝)

磁性开关质量表

磁性开关型号		ND-F8N	ND-F8P	ND-F8B
导线长 (m)	0.5	7	7	7
	3	32	32	32
	5	52	52	52

使磁性开关内部回路



外形尺寸图(毫米)

ND-F8N/ND-F8P/ND-F8B

